

货物编码: 001703
低振动、低噪音、低功耗
特点

- ◆ 32 位 DSP 数字式控制方式
- ◆ 低震动、低噪音、低功耗
- ◆ 最大输出电流 6.0A/相
- ◆ 采用 RS-485 总线，支持标准的 MODBUS-RTU 协议，最多可挂载 247 个设备
- ◆ 支持点到点位置控制和速度控制以及周期位置控制三种模式
- ◆ 内置单轴控制器功能：用户可以通过总线设置起始速度、加减速时间、最大速度及总脉冲数等参数实现梯形加减速控制功能
- ◆ 可以通过总线设置电流、细分、控制电机启停及对电机运行实时状态监控
- ◆ 3 路光电隔离可编程输入接口，可通过外部信号控制电机的启停


性能指标
电气性能（环境温度 Tj=25℃时）

供电电源	24V ~70VDC，容量 0.2KVA
输出电流	峰值 6.0A/相（Max）（输出电流可由面板拨码开关设定）
驱动方式	空间矢量双极恒流驱动
励磁方式	200 步/转，400 步/转，800 步/转，1600 步/转，3200 步/转，6400 步/转，12800 步/转，25600 步/转
绝缘电阻	常温常压下 >100MΩ
绝缘强度	常温常压下 1KV，1Min

使用环境及参数

冷却方式	自然对流（将驱动器安装于导热良好的金属面上有助于改善散热）	
使用环境	场合	尽量避免粉尘、油雾及腐蚀性气体
	温度	-5℃~+40℃
	湿度	<80%RH, 无凝露, 无结霜
	震动	5.9m/s ² Max
贮存环境	温度	-40℃~+55℃
	湿度	<93%RH, 无凝露, 无结霜
外形尺寸	135×77×46mm	
重量	0.2Kg	

功能及使用

◆ 显著特点

采用 32 位 DSP 为内核的全数字控制方式，先进的空间矢量算法优化低速振动和高速性能，可以实现多种电机的自适应匹配寻优控制方法，软件更新、升级方便。

采用 RS-485 总线，支持标准的 MODBUS-RTU 协议。最多可挂载 247 个设备，支持点到点位置控制和速度控制以及周期位置控制三种模式。

通过总线通讯，用户不但可以读取驱动器的运行状态，修订设置参数，而且还可以通过总线模式实现对步进电机速度以及位置（包括绝对位置指令和相对位置指令）的控制，极大地方便了组网的应用。

低震动、低噪音和低功耗。

◆ 电源

驱动器内部的开关电源设计保证了可以适应较宽的电压范围，用户可根据各自的情况在 24V ~ 70VDC 之间选择，容量与所匹配的电机和设定的电流大小有关。一般来说较高的额定电源电压有利于提高电机的高速力矩，但却会加大驱动器的损耗和温升。电源务必注意极性，切忌反接。

◆ 通讯传输格式

通讯传输格式为 8 个数据位，无校验，1 个停止位。

◆ 通讯波特率设置

驱动器采用 2 种方式来设置总线通讯波特率：

第一种：SW8=ON（拨码开关设置），SW7=ON 时波特率=115200bit/s，SW7=OFF 时波特率=9600bit/s

第二种：SW8=OFF（通讯设置），波特率由驱动器波特率寄存器（地址是 11）决定

注：用户对通讯波特率的更改必须给驱动器重新上电才可生效。

◆ 通讯站址设置

驱动器采用 2 种方式来设置驱动器的通讯站址：

第一种：SW8=ON（拨码开关设置），站址通过 SW1-SW6 来确定站址（范围 1-64），通讯方式设置站址无效，站址=SW1+SW2*2+SW3*4+SW4*8+SW5*16+SW6*32+1，SWN=ON 该值为 1，SWN=OFF，该值为 0

举例：

站址	SW1	SW2	SW3	SW4	SW5	SW6	SW8
1	OFF	OFF	OFF	OFF	OFF	OFF	ON
64	ON	ON	ON	ON	ON	ON	ON

第二种：SW8=OFF（通讯设置），站址由驱动器的站址寄存器（地址为 10）决定

注：用户对通讯站址的更改必须给驱动器重新上电才可生效。

◆ 工作模式设置

驱动器支持四种工作模式：

（1）烤机模式（模式寄存器=0）

该模式下，电机上电后以 200rpm 的速度旋转，用于产品出厂前连续烤机，因此用户不要设置此模式

（2）内部速度模式（模式寄存器=1）

该模式下，电机可按指定速度、加减速时间运动，该模式涉及的寄存器如下：

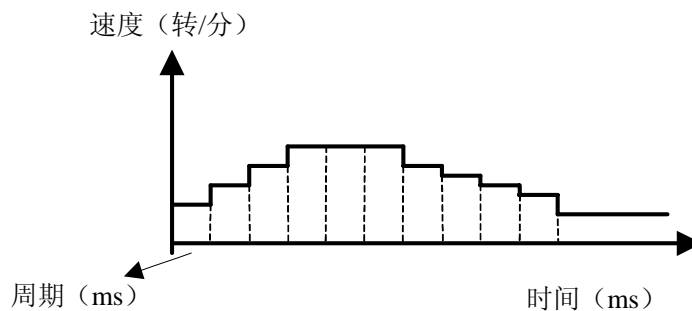
MODBUS 寄存器地址	名称	设置值
0	设定模式	1
3	设定速度（转/分）	***
6	零速度加到指定速度的时间（ms）	***
7	指定速度减速到零速的时间（ms）	***
1（IO 寄存器）	控制起动 IO 线圈或者外部 IO 输入	ON

（3）周期位置模式（模式寄存器=2）

该模式下，上位机通过周期性发送位置指令，从而控制步进电机的位置，该模式涉及的寄存器如下：

MODBUS 寄存器地址	名称	设置值
0	设定模式	2
4-5	设定绝对位置（脉冲）	***
14	周期性位置的周期（ms）	***
1（IO 寄存器）	控制起动 IO 线圈或者外部 IO 输入	ON

步进电机速度时间曲线见下图：



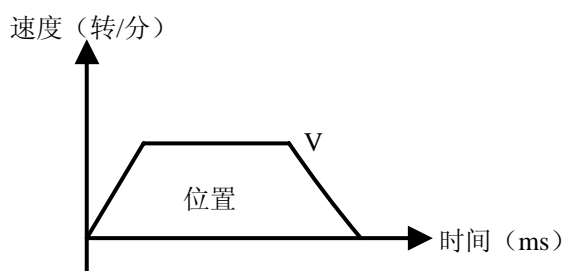
(4) 点到点位置模式 (模式寄存器=3)

该模式下，上位机通过发送位置指令（相对或者绝对），驱动器根据参数设置，自动按照给定的速度、加减速时间走到指定的位置，该模式涉及的寄存器如下：

MODBUS 寄存器地址	名称	设置值
0	设定模式	3
3	设定速度 (转/分)	***
4	指令位置 (脉冲数)	***
5		
6	零速度加到指定速度的时间 (ms)	***
7	指定速度减速到零速的时间 (ms)	***
13	位置属性	0: 相对位置 1: 绝对位置
1 (IO 寄存器)	控制起动 IO 线圈或者外部 IO 输入	ON

其中驱动器还提供了循环的次数和等待的时间（仅限相对位置），供用户方便使用。

步进电机速度时间曲线见下图：



三种模式下，电机启停可以通过两种方式控制，第一种通过通讯设置开始运动 IO 寄存器（地址是 1）=ON 或者 OFF 来控制电机启停，第二种可以通过外部输入，控制启动输入信号光偶导通，电机开始运动，光偶截止电机停止运动。

◆ 保存参数

驱动器有两种方式保存参数：

第一种：通过控制保存参数 IO 线圈寄存器（地址 2）=ON，驱动器可以保存所有参数。

第二种：通过修改命令寄存器中的保存参数寄存器（参数地址是 15）的值为 1，驱动器可以保存所有参数。

◆ 自动半电流

驱动器工作若连续 0.1s 电机速度均是零速则自动进入半电流状态，相电流降低为标准值的 50%，达到降低功耗的目的，电机速度不为零时驱动器自动退出半电流状态。

◆ 过压保护

当电源电压波动或电机制动等原因造成直流母线电压超过 80VDC 时，驱动器过压保护电路动作，驱动器报警灯(红色)闪烁，驱动器暂停驱动电机，需人工断电再上电才可解除报警。出现该故障后用户需要检查电源电压，适当降低输入的电源电压。

◆ 欠压保护

驱动器检测到输入直流母线电压低于 20VDC 时，驱动器欠压保护电路动作,驱动器报警灯(红色)闪烁，切断电机绕组输出停止运行，需人工断电再上电才可解除报警。出现该故障后用户需要检查电源电压和容量，适当提高输入的电源电压。

◆ 功能状态指示

黄色 LED 为电源指示灯，当驱动器接通电源时，该 LED 常亮；当驱动器切断电源时，该 LED 熄灭。红色 LED 为故障指示灯，当出现故障时，该指示灯以不同方式亮灭。红色 LED 不同的亮灭方式代表不同的故障信息，具体关系如下表所示：

红灯闪烁方式	红灯闪烁波形	故障说明
常亮		过流报警
间隔 1 秒闪烁 2 次		AD 采样中点不对
间隔 1 秒闪烁 3 次		未接电机线或电机线接触不良、绕组短路
间隔 1 秒闪烁 4 次		欠压故障（电压<20V）
间隔 1 秒闪烁 5 次		过压故障（电压>80V）
间隔 1 秒闪烁 6 次		E2PROM 故障

控制信号

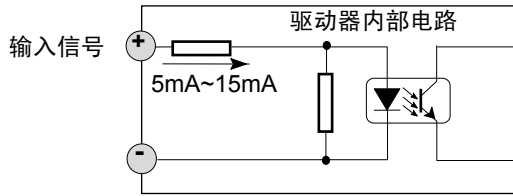
驱动器的接线端子采用可拔插端子，可以先将其拔下，接好线后再插上。输入控制信号采用双端接口，可根据需要接共阳、共阴、差分等多种接口形式。

输入 1 信号 驱动器端口内置光耦，为了确保输入信号的可靠响应，光耦有效导通的持续时间不应少于 2 μ s。接口可适应 TTL、OC、差分等信号格式，可以适应 3V~24V 的电压。

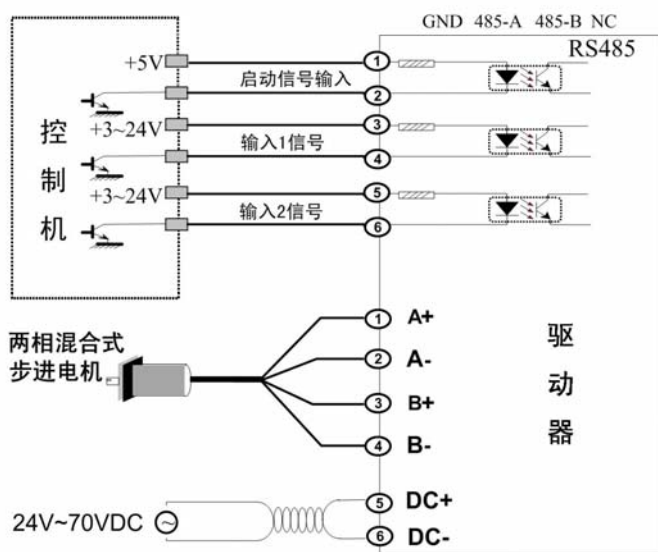
输入 2 信号 驱动器端口内置光耦，为了确保输入信号的可靠响应，光耦有效导通的持续时间不应少于 2 μ s。接口可适应 TTL、OC、差分等信号格式，可以适应 3V~24V 的电压。

启动信号输入 内部光耦处于导通状态时电机开始运动，光耦关断后电机停止运动。该端口内串 330 欧电阻可以适应 TTL 信号，当采用更高的信号电压时应酌情串联限流电阻，12V 时串 1K，24V 时串 2K。

输入接口电路



典型接线图



注意:

为了更好的使用本驱动器，用户在系统接线时应遵循功率线（电机相线，电源线）与弱电信号线分开的原则，以避免控制信号被干扰。在无法分别布线或有强干扰源（变频器，电磁阀等）存在的情况下，最好使用屏蔽电缆传送控制信号；采用较高电平的控制信号对抵抗干扰也有一定的意义。

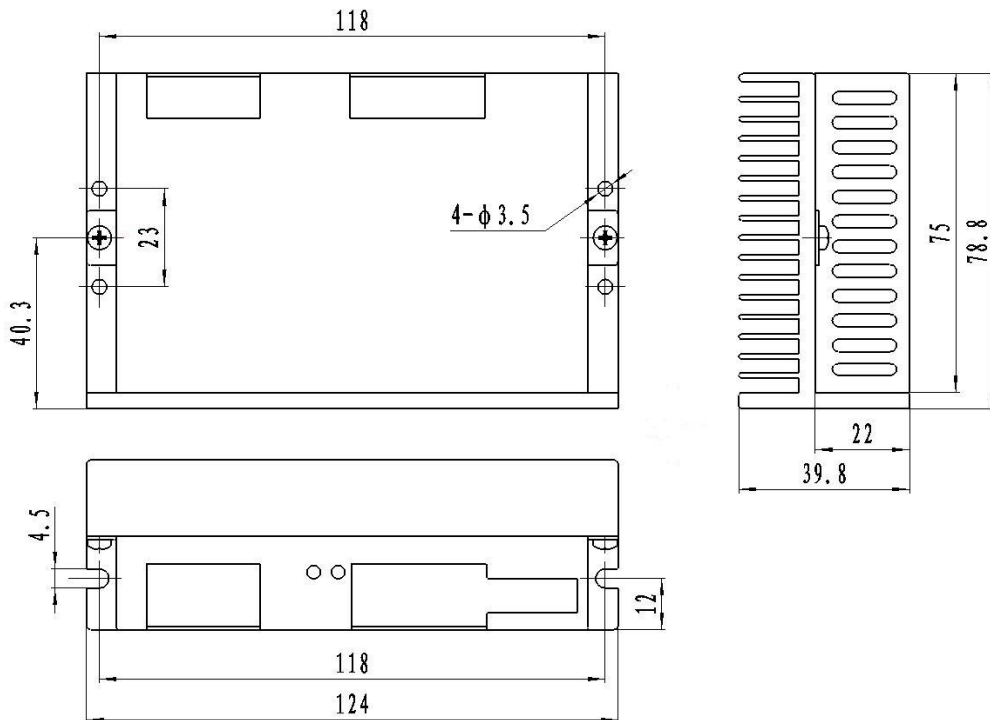
MODBUS 寄存器地址

驱动器的 MODBUS 寄存器地址分为命令寄存器区、状态寄存器区、IO 线圈命令区三个部分。其中命令寄存器区和 IO 线圈命令区可以通过通讯进行读写，状态寄存器区只能通过通讯进行读访问。下面是各寄存器地址的定义和说明：

MODBUS 地址	寄存器名称	取值范围	何时生效
命令寄存器，可读写，用 MODBUS 协议中功能码 03 来读寄存器状态，用 MODBUS 协议中功能码 06/16 来写寄存器的值			
0	模式	0: 烤机模式（用户不使用） 1: 内部速度模式 2: 周期位置模式 3: 点到点模式 4: 回原点模式	参数更改后，开始运动 IO 线圈寄存器=OFF 或者外部 IO（启动信号）光耦不导通时生效
1	电机给定电流	10-60（*0.1A）	参数更改后，重新上电有效
2	电机细分数	200, 400, 800, 1600, 3200, 6400, 12800, 25600	参数更改后，重新上电有效
3	电机指令速度	-2000, 2000（转/分）	速度模式：速度值随时生效 点到点位置模式：开始运动 IO 线圈寄存器=OFF 或者外部 IO（启动信号）光耦不导通时生效
4 5	电机指令脉冲	增量式/绝对式（脉冲数）	开始运动 IO 线圈寄存器=OFF 或者外部 IO（启动信号）光耦不导通时生效
6	零速加速到指定速度的时间	1-30000/ms	加减速时间在开始运动 IO 线圈寄存器=OFF 或者外部 IO（启动信号）光耦不导通时生效
7	指定速度减速到零速的时间	1-30000/ms	加减速时间在开始运动 IO 线圈寄存器=OFF 或者外部 IO（启动信号）光耦不导通时生效
8	运动循环命令次数	0-30000	随时生效
9	运动循环等待时间	0-30000（单位根据寄存器 12 确定）	随时生效
10	设定驱动器站址	1-247	重新上电有效
11	波特率设置	1: 9600 bit/s 2: 19200 bit/s 3: 38400 bit/s 4: 57600 bit/s 5: 115200 bit/s	该值在 SW8=OFF 时有效，修改后再重新上电生效
12	等待时间单位	0: ms 1: s	重新上电有效
13	位置属性	0: 相对位置 1: 绝对位置	默认绝对位置，开始运动 IO 线圈寄存器=OFF 或者外部 IO（启动信号）光耦不导通时生效
14	周期性位置的周期	1-30000ms	默认=1，重新上电有效
15	保存参数	0-30000 设置值=1，则驱动器将保存所有参数到 E2PROM 中 设置值=2806，则驱动器重新上电后所有参数恢复成默认值	重新上电有效
16	积分增益	15-40	重新上电有效，用户禁止更改
17	比例增益	5-20	重新上电有效，用户禁止更改
18	密码	0-30000	立即生效
19	回原点方式	0-1	
20	回原点第一速度	-1000-1000	
21	回原点第二速度	1-500	
22	回原点加速度	1-30000(ms)	
以下是状态寄存器，只读，用 MODBUS 协议中功能码 03 来读寄存器状态			

200	电机状态	6: 电机使能 7: 中点报错 8: 未接电机线 9: 欠压 10: 过压 11: E2PROM 错误 14: 脱机, 未使能 15: 过流	
201	当前电机速度		
202 203	当前位置	绝对位置 (脉冲数)	
204	当前模式		
205	电机编码器线数		
206	保存参数状态	0: 保存成功 1: 正在保存 2: 保存失败	
207	保留		
208	已经循环的次数		
209	已经等待的时间		
210	驱动器站址		
211	位置到达	0: 位置正在进行 1: 位置到达	
IO 线圈寄存器, 用 MODBUS 协议中功能码 05 来控制线圈开关, 功能码 01 用来读线圈状态			
0	控制电机使能	ON: 电机使能 OFF: 电机不使能	默认上电=ON, 电机使能
1	开始运动	OFF: 停止运动 ON: 开始运动	
2	保存参数	ON: 保存参数 OFF: 不保存参数	

外形尺寸 [单位: mm]



使用注意事项

- ◆ 由于储运环境温度的剧烈变化, 容易产生凝露或结霜, 此时应把驱动器放置12小时以上, 待驱动器温度与环境温度一致后, 方可通电运行。若长时间贮存在非适宜环境中, 运行前应重新检测产品的质量。
- ◆ 为了更好的使用本驱动器, 用户在系统接线时应遵循功率线(电机相线, 电源线)与弱信号线分开的原则, 以避免控制信号被干扰。在无法分别布线或有强干扰源(变频器, 电磁阀等)存在的情况下, 最好使用屏蔽电缆传送控制信号。采用较高电平的控制信号对抵抗干扰也有一定的意义。
- ◆ 电源质量的好坏直接影响到驱动器的性能和功耗, 电源的纹波大小影响细分的精度, 电源共模干扰的抑制能力影响系统的抗干扰性, 因此对于要求较高的应用场合, 用户一定要注意提高电源的质量。
- ◆ 驱动器的输出电流是指驱动器每相输出电流的峰值, 使用串电流表的方式不能得到正确的读数。
- ◆ 驱动器安装时应保证设备的通风良好, 并定期检查散热风扇运转是否正常; 机柜内有多个驱动器并列使用时要保证相互之间的距离不小于5CM。
- ◆ 用户若对驱动器的电源电压、电流、细分、信号端口等有特制要求的, 请与厂家联系, 可根据客户需求进行产品定制, 产品型号末尾标注Ver*.*的标示为特殊定制品, *.*为特殊定制版本号。本说明书只针对标准产品, 不包含根据客户需求定制产品的要求。

产品与服务

运动控制电机及驱动

◆ 步进电机系统

两相/三相/五相系列
电机外径范围: 28 mm ~ 130 mm
电机转矩范围: 0.06 N·m ~ 45 N·m
驱动器工作电压范围:
24VDC~70VDC 100VAC~220VAC
驱动器输出电流范围: 0.9A ~ 15A
驱动器励磁方式: 整步 ~ 128 细分
数字化驱动控制方式
闭环步进电机驱动控制方式

◆ 交流伺服系统

电机外径范围: 40mm ~ 180 mm
功率范围: 100W ~ 9000W
转速范围: 1000 rpm ~ 3000 rpm
转矩范围: 0.32 N·m ~ 71.6 N·m
电压范围: 24~80VDC、220VAC、80VAC

◆ 无刷直流电机系统

电机外径范围: 57 mm ~ 92 mm
功率范围: 70W ~ 600W
转速范围: 1000 rpm ~ 8000 rpm
转矩范围: 0.095 N·m ~ 1.9 N·m
驱动器工作电压: 48VDC、220VAC

高速无刷直流电机系统

功率范围: 200W ~ 1000W
转速范围: 10000 rpm ~ 20000 rpm
转矩范围: 0.13 N·m ~ 1 N·m

行业专用控制系统

数字卷绕排线专用控制系统
加弹机 ATTPw 先进卷绕控制系统
平行卷绕控制系统
SC-GSJ01 攻丝机控制器

多自由度网络化运动控制系统
MD-BOX 动感平台集成控制器
单伺服/三伺服型枕式包装机控制系统
双飞叉绕线机控制系统

机械传动单元

◆ 行星齿轮减速器

运动控制系统

◆ 可编程控制器、运动控制板卡、
SC 系列控制器、TRIO 运动控制器

系统集成与服务